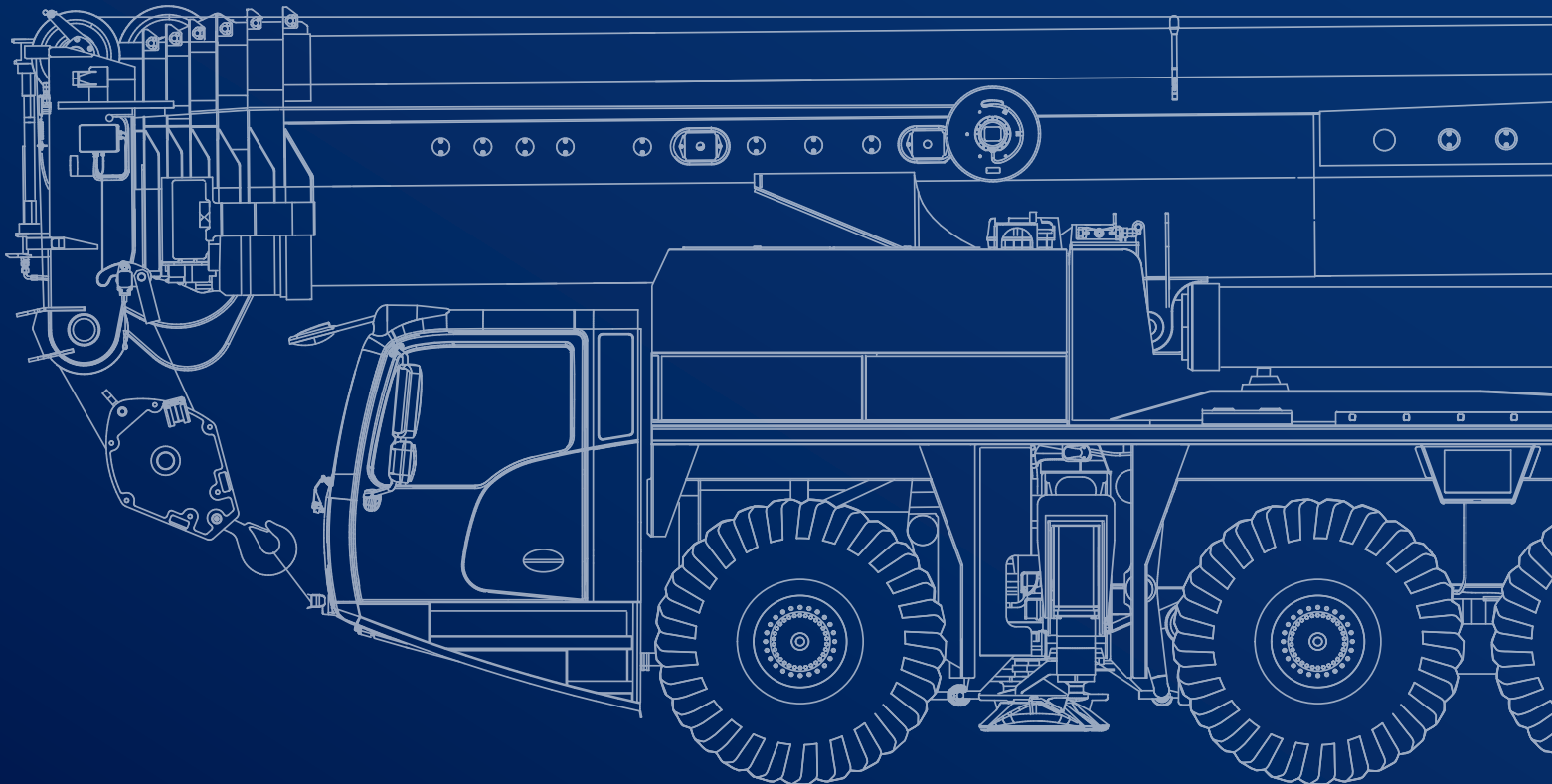


AC 5.250-2

250 TONNE MAX. CRANE CAPACITY



- Suitable for alternative fuels
- Eco Mode



PRELIMINARY

**Hervorragende Reichweite:
112 m maximale Systemlänge**

Outstanding reach:
112 m maximum system length

**Klassenbesten: Beste Hubleistung
aller 250 t All-Terrain-Krane mit
70 m Hauptausleger**

Best in class: Best lifting performance
of all 250 t all terrain cranes with a
70 m main boom

**Schnell gerüstet: Komplettes
Gegengewicht kann in drei Hügen
platziert werden; Selbstrüsten der
Hauptauslegerverlängerung**

Quickly rigged: Only three picks to
equip the crane with full counterweight;
self-rigging of main boom extension


**IC-1 Plus: Echtzeit-Traglastermittlung ermöglicht Hube
in höherem Tragfähigkeitsbereich bei geringerem
Gegengewicht – dies bedeutet: mehr Vielseitigkeit,
weniger Transportkosten.**

IC-1 Plus: Real time determination of lifting capacities allows
working in a higher capacity range with less counterweight;
this increases versatility and reduces transport costs.

**Einfach verfahrbar: Bleibt auch mit 80 t
Hakenflasche an Bord innerhalb der 12 t
Achslastgrenze**

Roadable: Stays within the 12 t axle load limit
even with 80 t hook block on board

Your Passion. Our DNA.

YC-1 PLUS



**Nutzen Sie die maximal verfügbare Tragfähigkeit
Reduzieren Sie Ihre Transportkosten
Höhere Vielseitigkeit auf engsten Baustellen
Sicherheit bei jedem Hub**

Use your maximum possible lifting capacity
Reduce your transport costs
Improve versatility in narrowest jobsites
Promote safe use

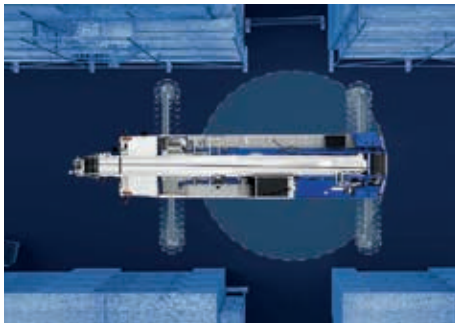
YC-1 REMOTE



**Vernetzen. Analysieren. Planen.
Sicherer Zugang zu cloudbasierten Daten
Mit Datenanalyse fundierte Entscheidungen treffen
Höhere Verfügbarkeit, effektivere Fernunterstützung**

Connect. Manage. Service.
Secure access to cloud-based data
Data analysis for smarter equipment decisions
Increased uptime & highly efficient remote support

SURROUND VIEW



**Kameras, um alles im Blick zu behalten
Abstützpositionen und Durchschwenkradius im Blick
Erheblich einfachere Positionierung des Krans
auf der Baustelle
Fußgänger und Radfahrer beim Abbiegen leicht
erkennen**

Cameras to keep everything in view
Outriggers and counterweight tailswing on display
Significantly easier to position the crane at jobsites
Easily notice pedestrians and cyclists when turning

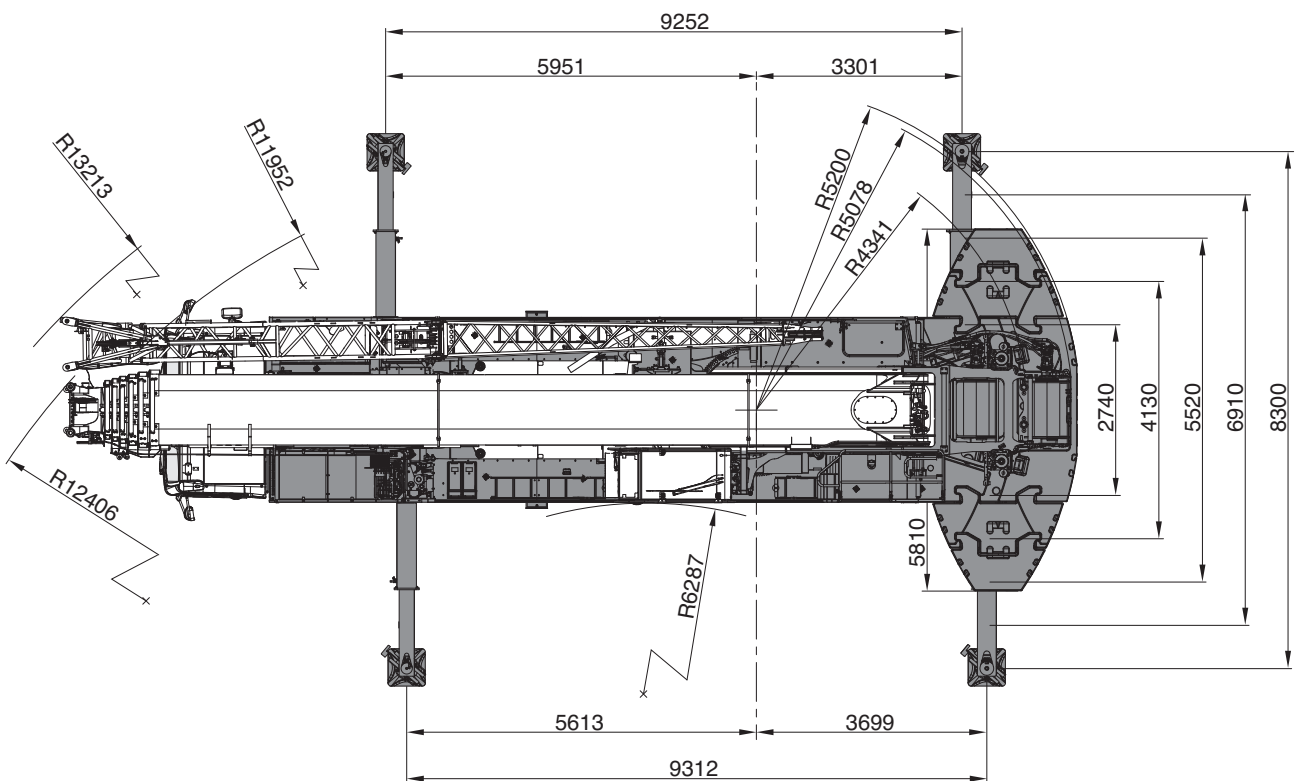
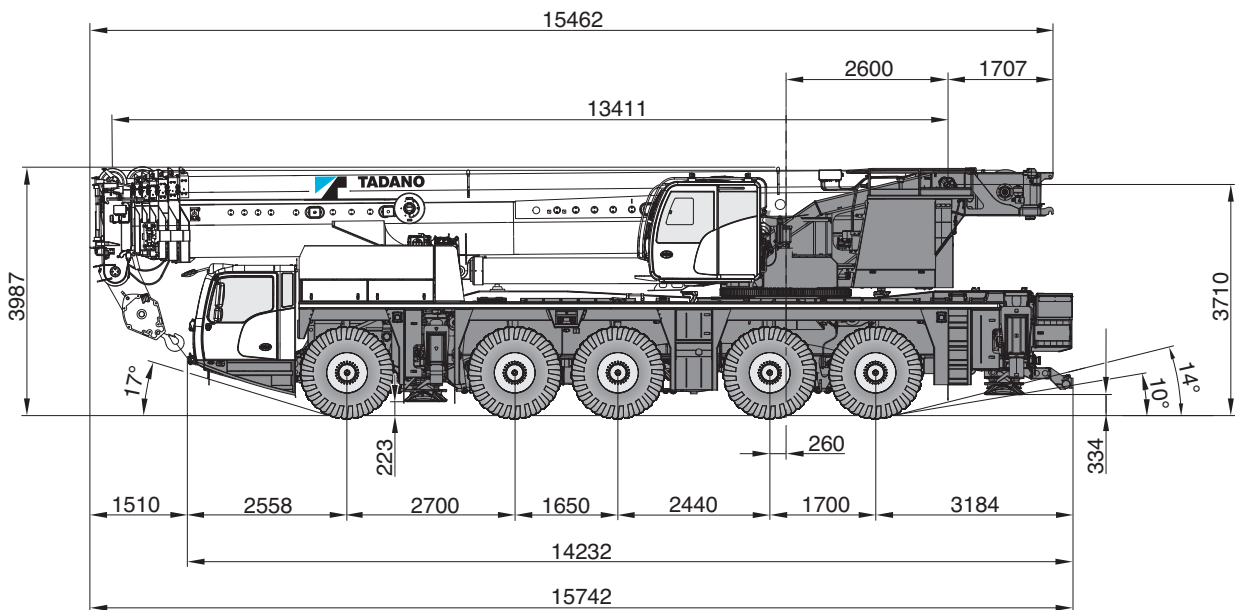
**TADANO
GREEN
SOLUTIONS**



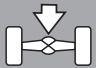





**Mit alternativen Kraftstoffen kompatibel
CO₂-neutral von der Herstellung bis zur Verbrennung
Mehr Klima- und Umweltschutz
Teil des Ziels von Tadano, die CO₂-Emissionen bis
2030 um 35 % zu reduzieren**

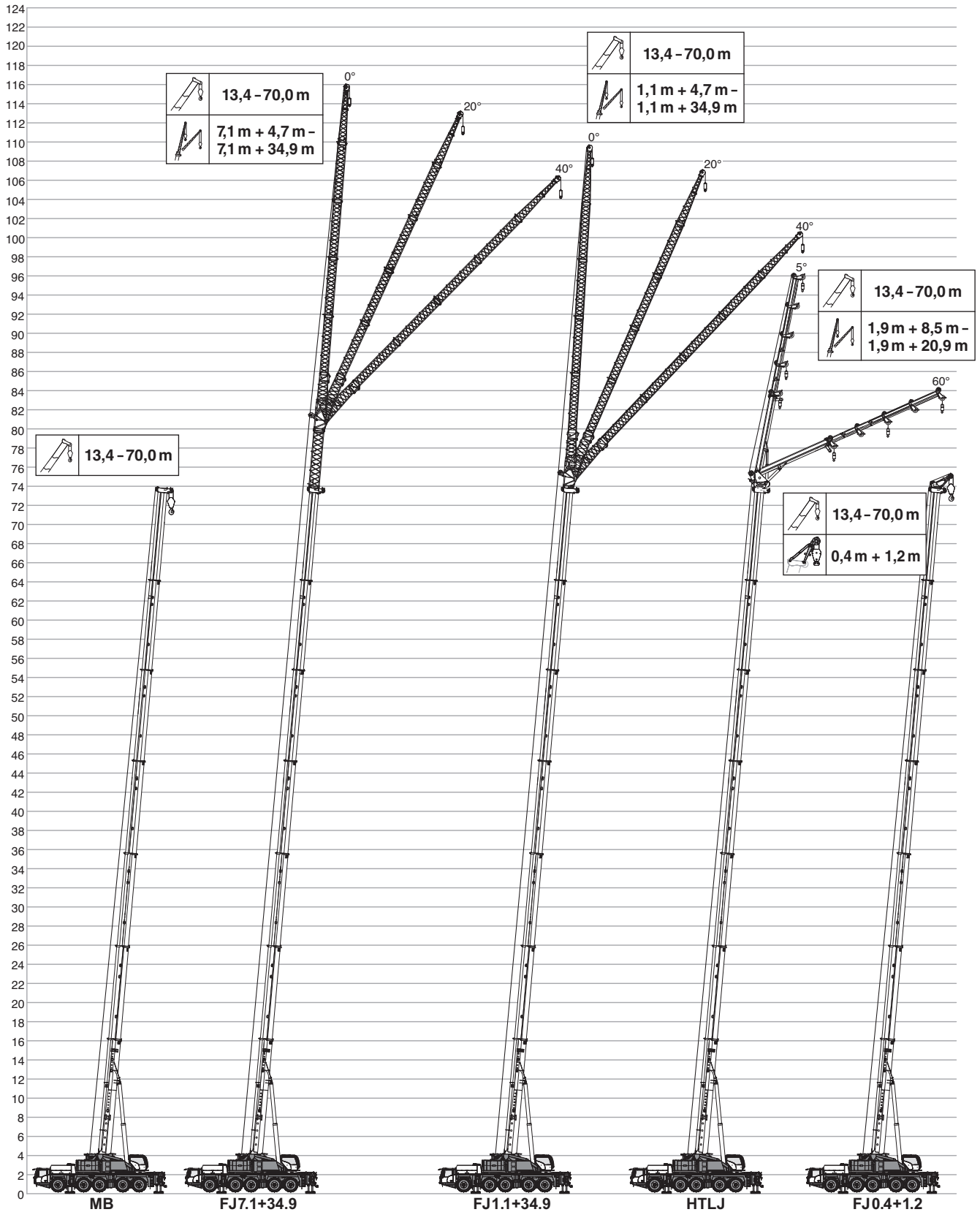
Compatible with alternative fuels
Carbon-neutral from production to combustion
More climate and environmental protection
Part of Tadano's goals to reduce carbon emissions
by 35% by 2030

AC 5.250-2



Achslasten · Axle loads

	Total					
< 12,0 t	< 60,0 t	10 x 6	445/95R25	80 t	—	0 t
< 16,5 t	< 82,0 t	10 x 8	445/95R25	80 t / 10 t	1,1 m + 10,9 m	20,0 t



info@tadano.com
www.tadano.com

Tadano Europe Holdings GmbH

Dinglerstraße 24, 66482 Zweibrücken, Germany
Phone +49 6332 830

Tadano Ltd. (International Division)

2-1, Kanda Nishikicho 2 Chome, Chiyoda City, 101-0054 Tokyo, Japan
Phone: +81-3-3621-7750



Lifting your dreams

