

AC 3.050-1

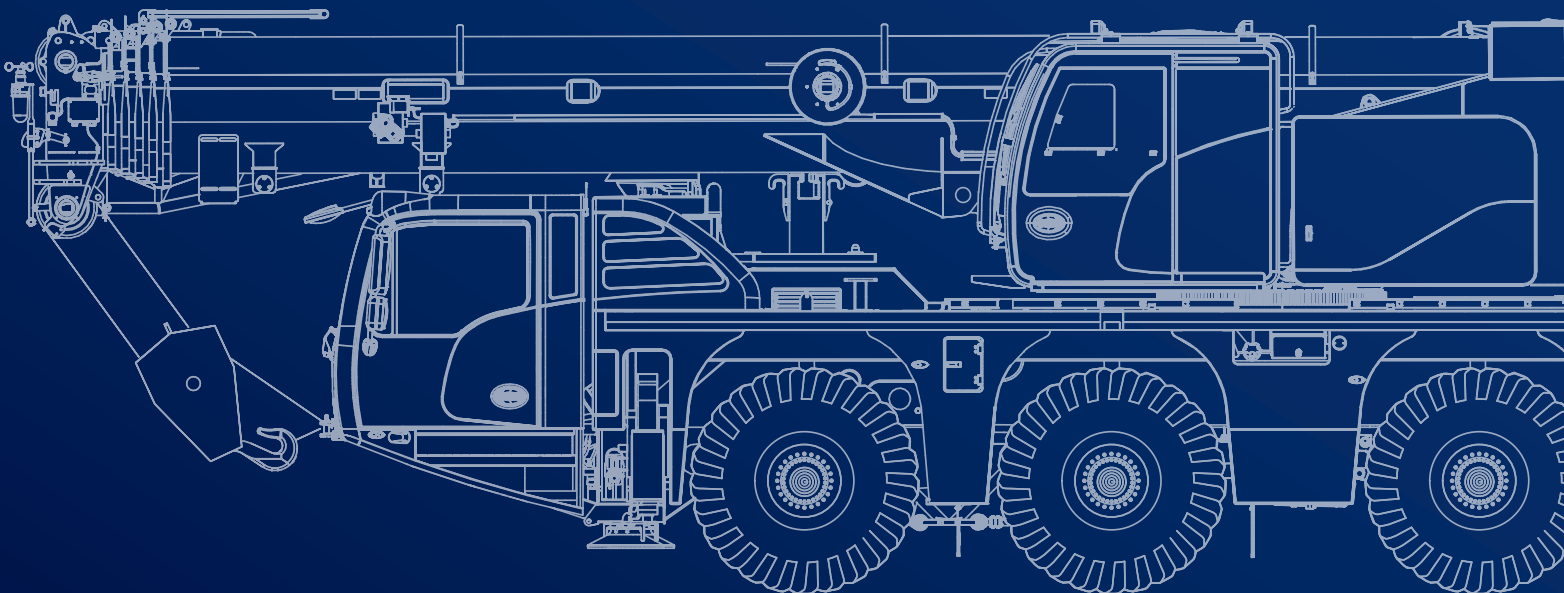
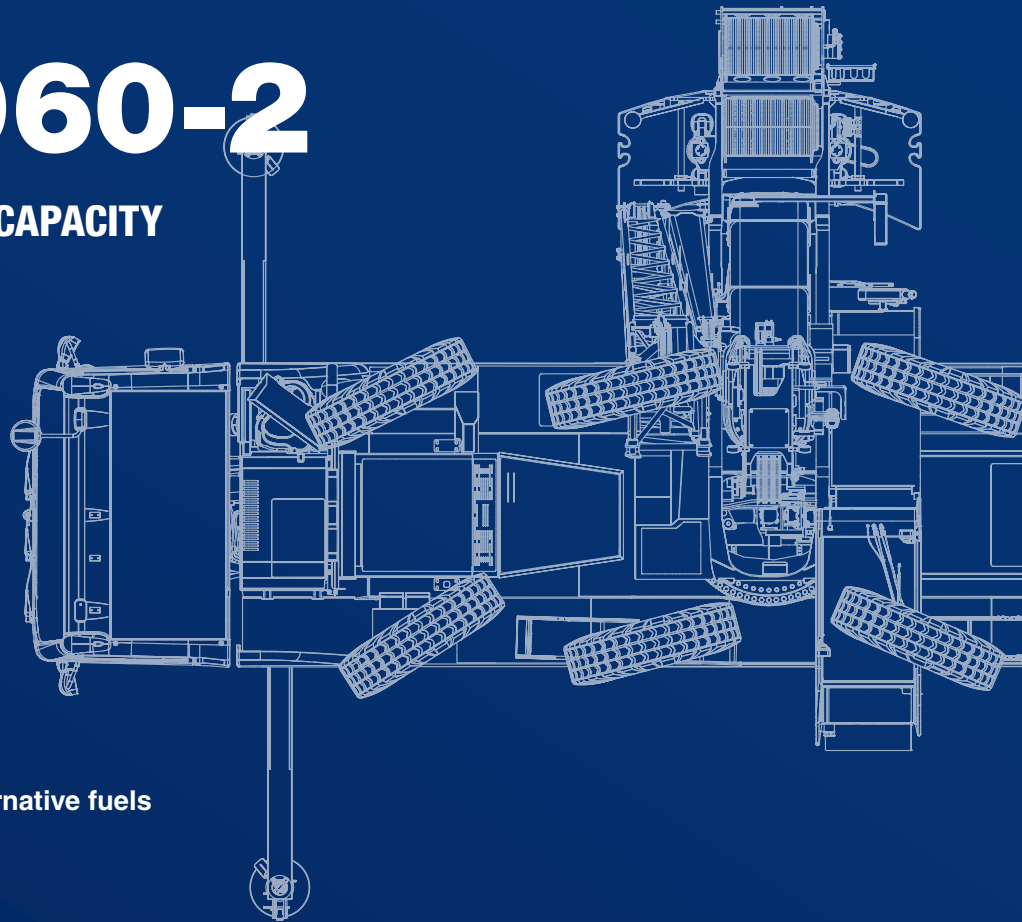
50 TONNE MAX. CRANE CAPACITY

AC 3.060-2

60 TONNE MAX. CRANE CAPACITY



- E-Pack
- Suitable for alternative fuels
- Eco Mode



PRELIMINARY

Alles im Blick: Surround View hilft bei der Positionierung an der Baustelle und unterstützt den Fahrer im Straßenverkehr.

Everything in view: Surround View helps with positioning on the job site and supports the driver in road traffic.

Schnell einsatzbereit: Hohe Arbeitsgeschwindigkeiten dank vollhydraulischem Ausleger. Teleskopieren unter Last.

Quickly ready to work: High working speeds thanks to fully hydraulic boom. Telescope under load.

AC 3.050-1

Sicherheit geht vor:

Konzipiert, um Arbeiten in der Höhe zu vermeiden. Hauptausleger kann bis zu 5° unter der Waagerechten abgelegt werden.

Safety first: Designed to avoid working at height. Main boom can be tilted up to 5° under floor.

Vielseitig: Flex Base ermöglicht eine asymmetrische und stufenlos verstellbare Positionierung der Abstützungen.

Versatile: With Flex Base the crane is able to work with asymmetric and stepless outrigger positioning.

Saubere Achslasten: Voll ausgestattet innerhalb der 12 t Achslast ohne Zusatztransporte verfahrbar.

Clean axle loads: Fully roadable in the 12 t axle load limit without additional transport.



AC 3.060-2

Alles im Blick: Surround View hilft bei der Positionierung an der Baustelle und unterstützt den Fahrer im Straßenverkehr.

Everything in view: Surround View helps with positioning on the job site and supports the driver in road traffic.

Überragende Reichweite: Mit 50 m Hauptausleger und optionaler 6,5 m FJ oder 16 m Doppelklappspitze.

Outstanding reach: With 50 m main boom and optional 6.5 m FJ or 16 m double folding jib.

Sicherheit geht vor:

Konzipiert, um Arbeiten in der Höhe zu vermeiden. Hauptausleger kann bis zu 5° unter der Waagerechten abgelegt werden.

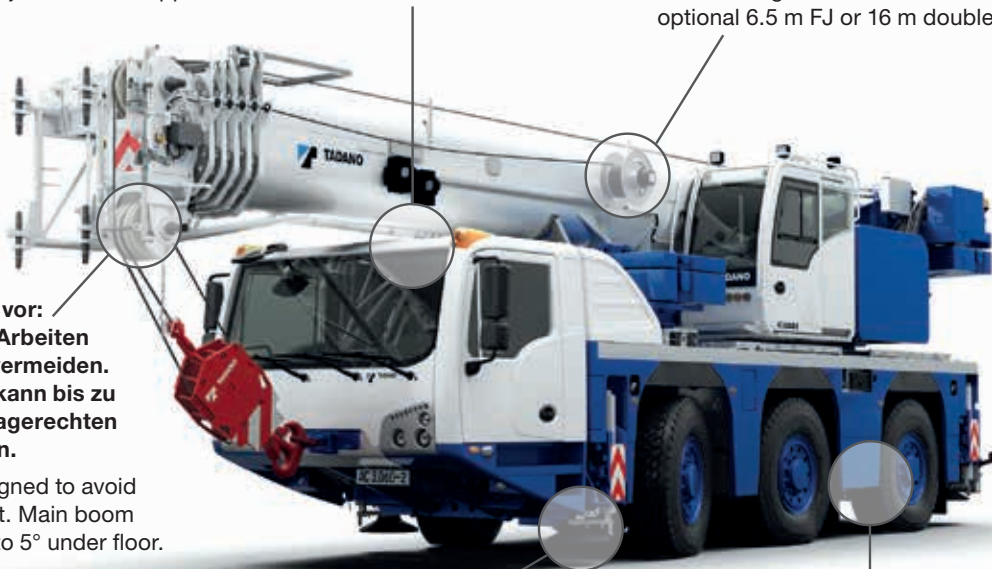
Safety first: Designed to avoid working at height. Main boom can be tilted up to 5° under floor.

Vielseitig: Flex Base ermöglicht eine asymmetrische und stufenlos verstellbare Positionierung der Abstützungen.

Versatile: With Flex Base the crane is able to work with asymmetric and stepless outrigger positioning.

Saubere Achslasten: Voll ausgestattet innerhalb der 16 t ohne Zusatztransporte verfahrbar.

Clean axle loads: Fully roadable in the 16 t axle load limit without additional transport.



Your Passion. Our DNA.

YC-1 PLUS



Nutzen Sie die maximal verfügbare Tragfähigkeit
Reduzieren Sie Ihre Transportkosten
Höhere Vielseitigkeit auf engsten Baustellen
Sicherheit bei jedem Hub

Use your maximum possible lifting capacity
Reduce your transport costs
Improve versatility in narrowest jobsites
Promote safe use

FLEX BASE



Für Einsätze auf engstem Raum
Stufenlos positionierbare Stützen
Nutzen Sie die maximal verfügbare Tragfähigkeit
Mehr Einsätze möglich

Complete jobs in tight spaces
Stepless outrigger positioning
Optimized lift capacities
Access a broader range of applications

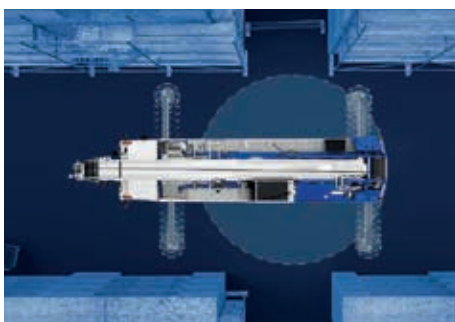
YC-1 REMOTE



Vernetzen. Analysieren. Planen.
Sicherer Zugang zu cloudbasierten Daten
Mit Datenanalyse fundierte Entscheidungen treffen
Höhere Verfügbarkeit, effektivere Fernunterstützung

Connect. Manage. Service.
Secure access to cloud-based data
Data analysis for smarter equipment decisions
Increased uptime & highly efficient remote support

SURROUND VIEW



Kameras, um alles im Blick zu behalten
Abstützpositionen und Durchschwenkradius im Blick
Erheblich einfachere Positionierung des Krans auf der Baustelle
Fußgänger und Radfahrer beim Abbiegen leicht erkennen

Cameras to keep everything in view
Outriggers and counterweight tailswing on display
Significantly easier to position the crane at jobsites
Easily notice pedestrians and cyclists when turning

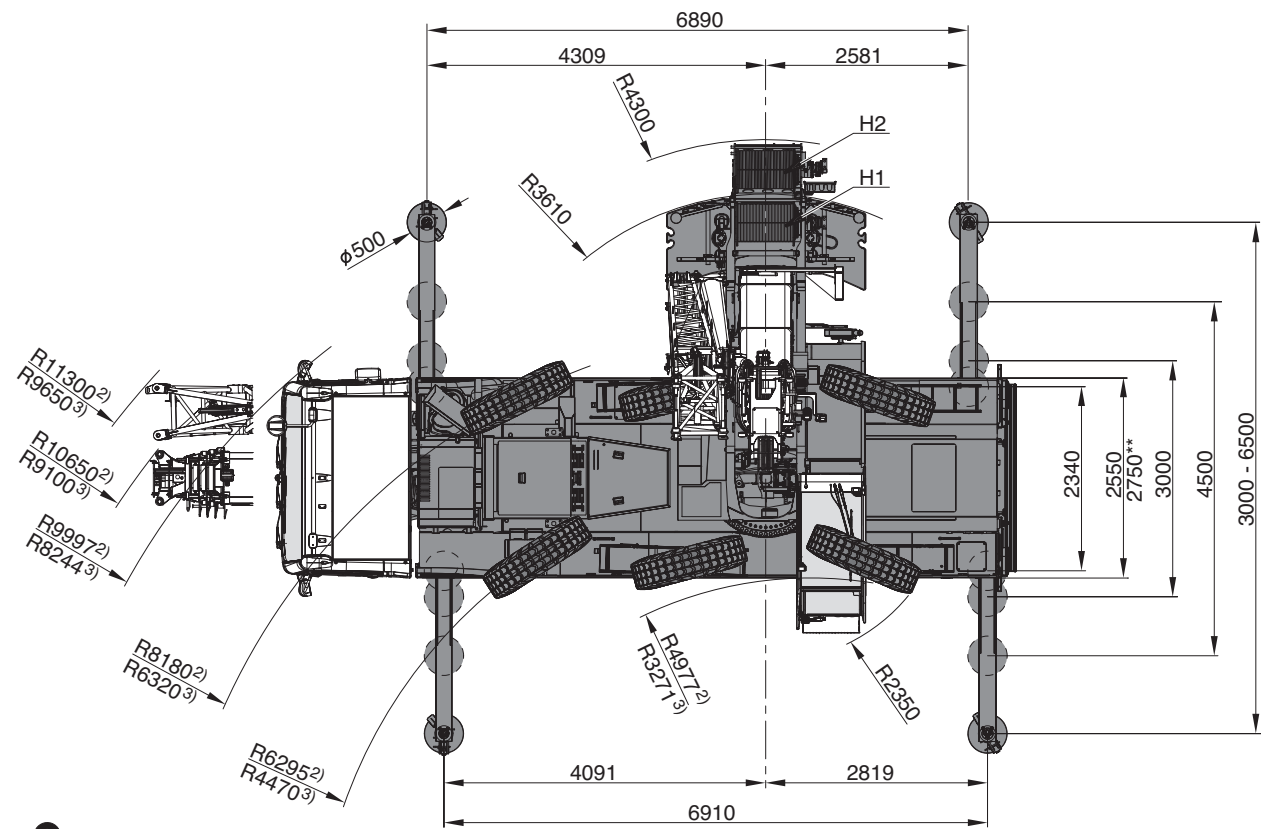
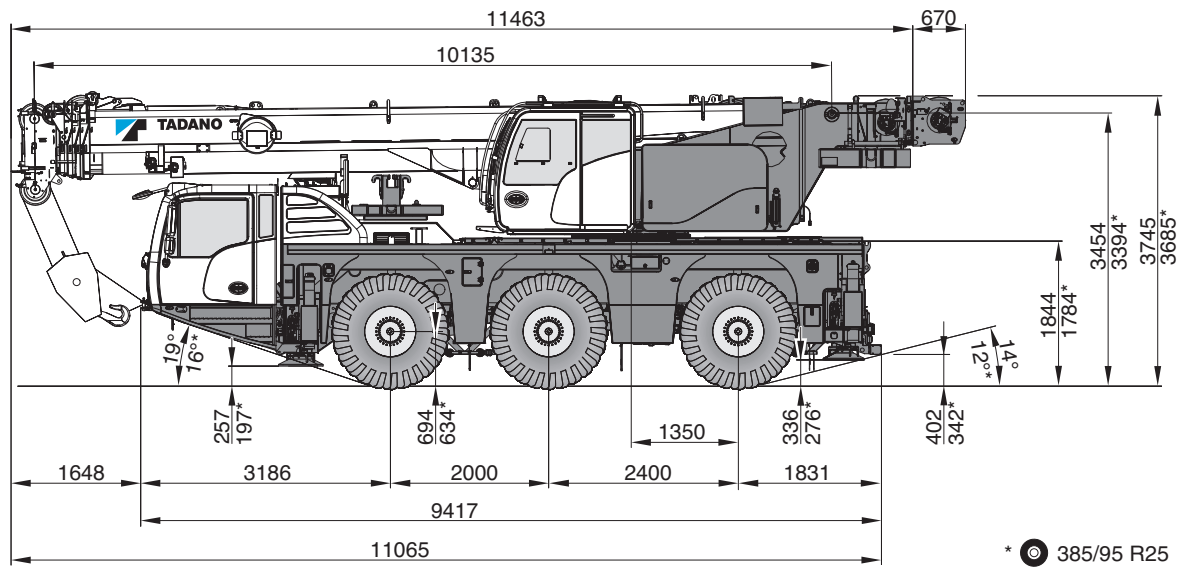
E-PACK



Elektrohydraulisches System für emissionsfreien Kranbetrieb
Perfekt für Einsätze in Innenräumen
Niedrige Betriebskosten
Verwendbar für verschiedene Tadano AC-Modelle

Electrohydraulic system with zero emission at crane operation
Perfect for indoor operation
Low operating costs
Useable on several Tadano AC models

AC 3.050-1



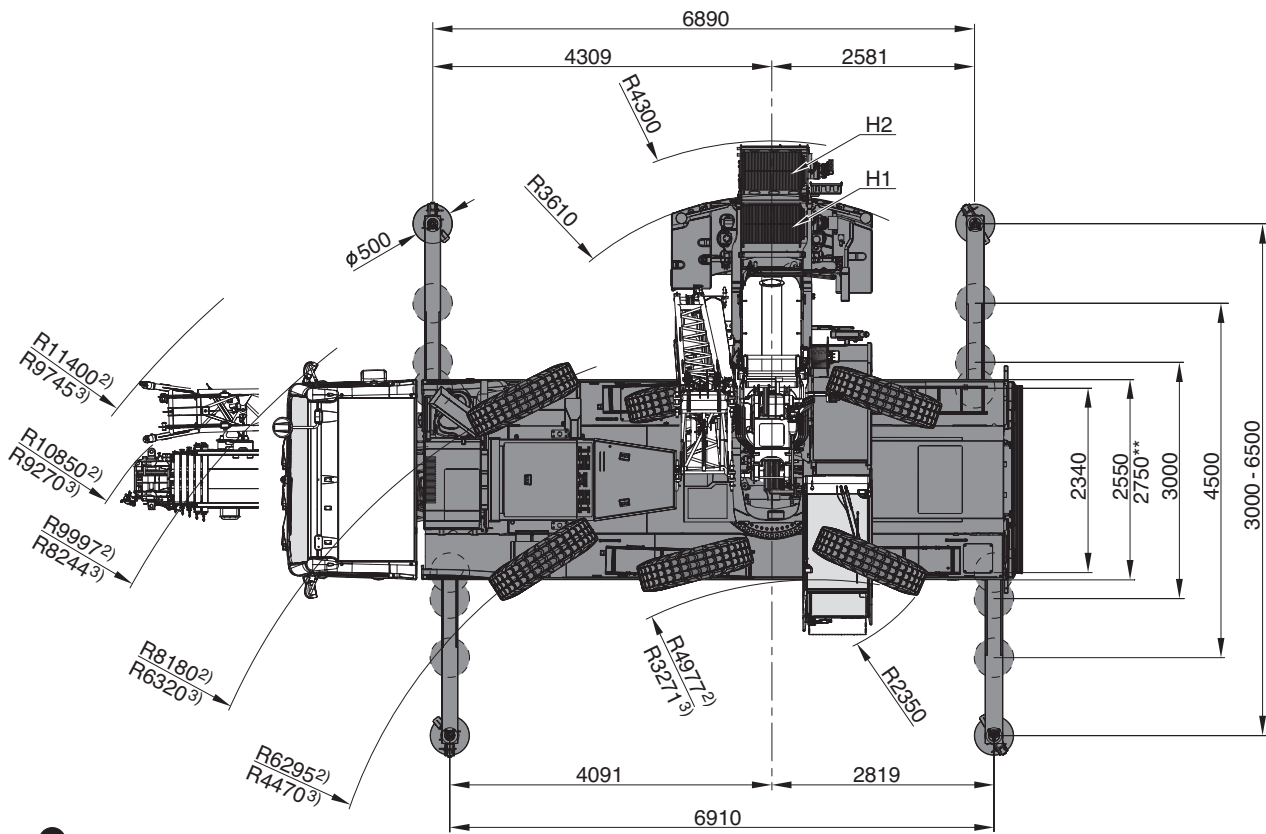
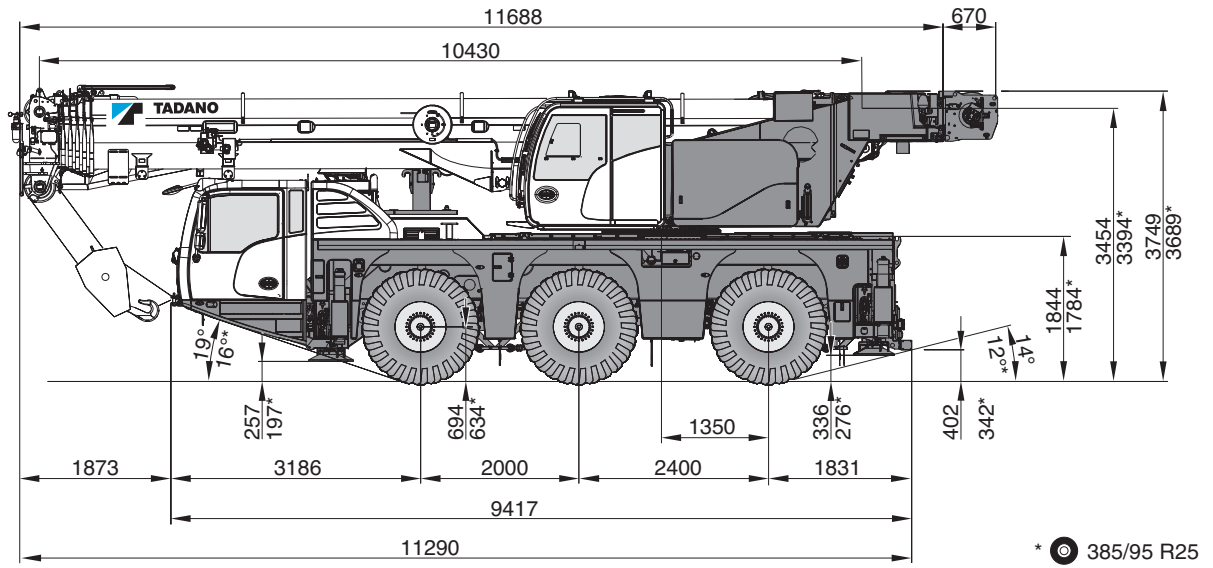
** 525/80R25

(2) Lenkfunktion 2 · steering mode 2 (3) Lenkfunktion 3 · steering mode 3

Achslasten · Axle loads

	Total						
< 12,0 t	< 36,0 t	6 x 6 x 6	445/95R25	40 m	50 t	6,1 t	—
< 12,0 t	< 36,0 t	6 x 6 x 6	445/95R25	40 m	50 t	4,3 t	16 m
< 13,0 t	< 39,0 t	6 x 6 x 6	445/95R25	40 m	50 t	6,1 t	16 m

AC 3.060-2



** 525/80R25

(2) Lenkfunktion 2 · steering mode 2 (3) Lenkfunktion 3 · steering mode 3

Achslasten · Axle loads

	Total						
< 12,0 t	< 36,0 t	6 x 6 x 6	445/95R25	50 m	50 t	4,2 t	—
< 13,0 t	< 39,0 t	6 x 6 x 6	445/95R25	50 m	50 t	4,2 t	16 m
< 16,0 t	< 48,0 t	6 x 6 x 6	445/95R25	50 m	50 t	13,0 t	16 m

info@tadano.com
www.tadano.com

Tadano Europe Holdings GmbH

Dinglerstraße 24, 66482 Zweibrücken, Germany
Phone +49 6332 830

Tadano Ltd. (International Division)

2-1, Kanda Nishikicho 2 Chome, Chiyoda City, 101-0054 Tokyo, Japan
Phone: +81-3-3621-7750



Lifting your dreams

